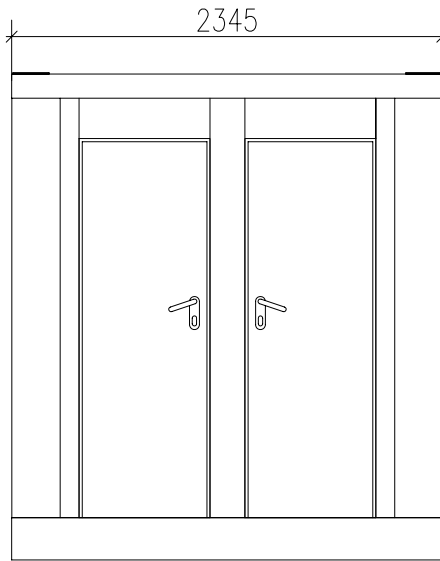
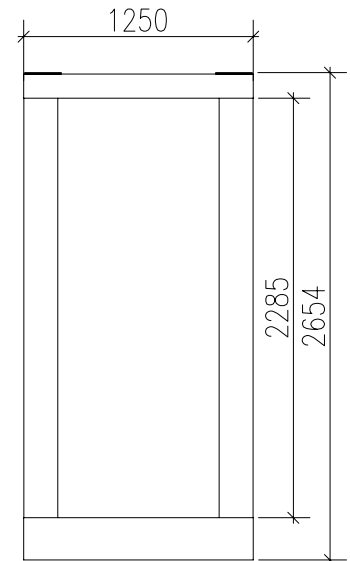


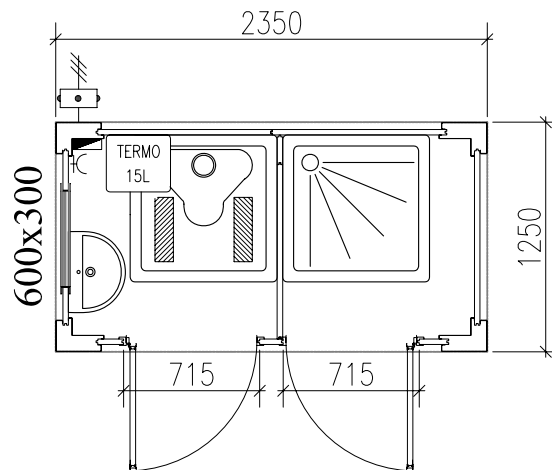
ALZADO LATERAL IZDO



ALZADO PRINCIPAL



ALZADO LATERAL DCH.



DIMENSIONES

2,35 x 1,25 x 2,646 m
2,270 m. Altura Interior Libre
2,94 m² de superficie

PUERTAS

2 Puertas de acceso de 0,715 x 2,06 m.

SUELO

Tablero Fenólico e=18mm
Revestido de pintura antideslizante

CERRAMIENTO LATERAL

Panel Perfilado de 950x2330x40 mm

INSTALACION SANITARIA

1 Placa Turca de Poliester
1 Lavabo de Porcelana
1 Plato de Ducha de Poliester.
1 Termo eléctrico de 15 litros

Con Cáncamos de elevacion



Urbanización El Segadal s/n
49680 VALDESCORRIEL (ZAMORA)

Teléfono: 980 66 58 62
Fax: 980 66 58 05

WC01T

MONOBLOC SANITARIO AISLADO