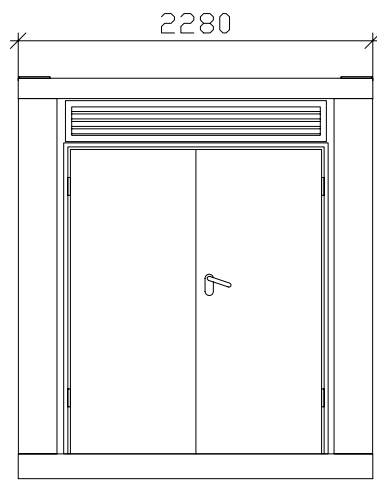
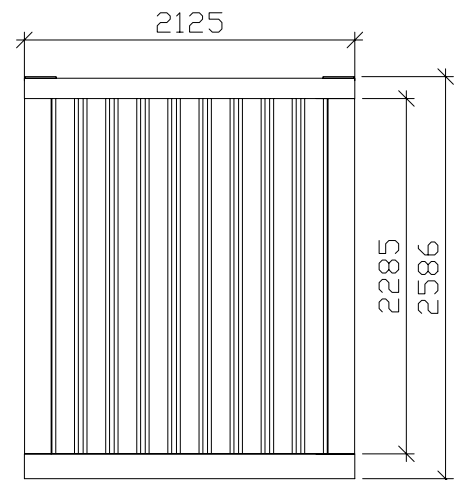


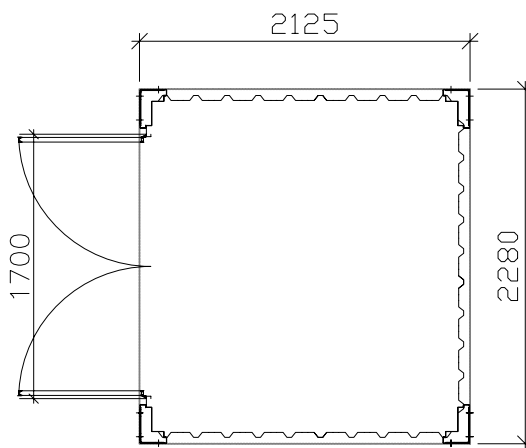
ALZADO TRASERO



ALZADO PRINCIPAL



ALZADO LAT. IZDO. Y DCH.



PLANTA

DIMENSIONES

*2,125 x 2,28 x 2,576 m.
2,28 m. Altura Interior Libre
4,845 m² de superficie*

PUERTA

*1 Puerta de acceso de 2 hojas 1,7 x 1,95 m.
1 Rejilla de ventilacion 1,60 x 0,25 m.*

SUELO

*Tablero aglomerado de e=19mm.
Revestido con pintura antideslizante*

CERRAMIENTO

Chapa perfilada de e=0,8mm



Urbanización El Segadal s/n
49680 VALDESCORRIEL (ZAMORA)

Teléfono: 980 66 58 62
Fax: 980 66 58 05

SIN2

MODULO ALMACEN SIN AISLAR