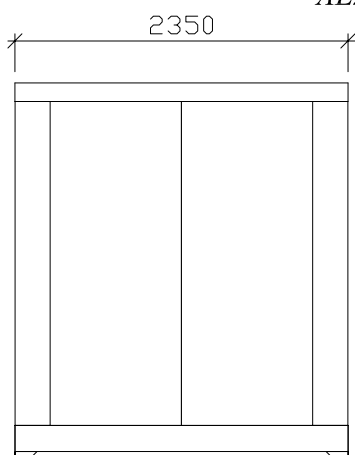
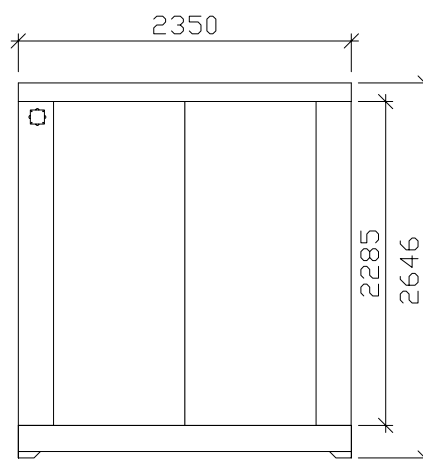


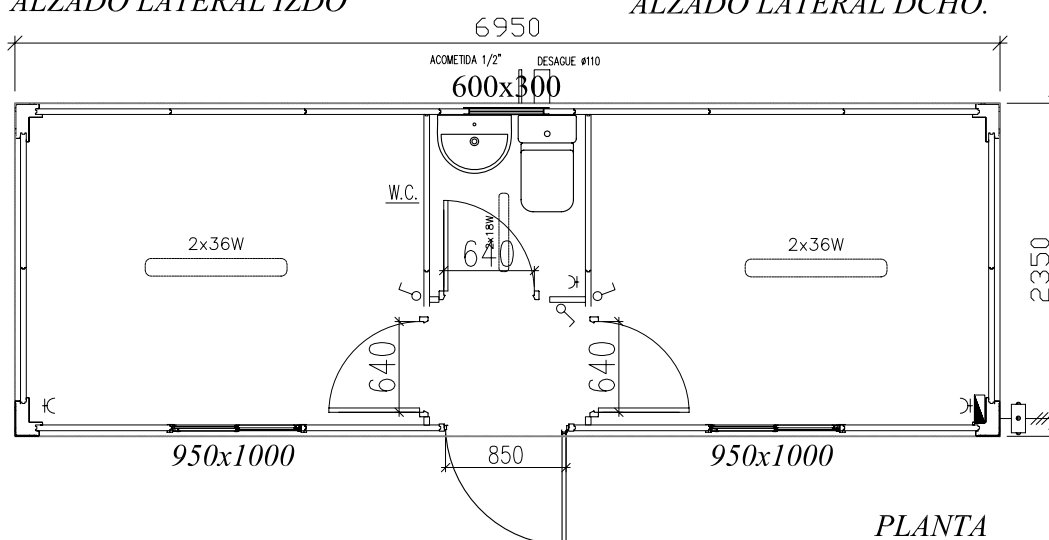
ALZADO PRINCIPAL



ALZADO LATERAL IZDO



ALZADO LATERAL DCHO.



PLANTA

6,95 x 2,35 x 2,646 m.

2,27 m. Altura Interior Libre

16,33 m² de superficie

PUERTAS

1 Puerta de acceso aislada de 0,95 x 2,06 m.

VENTANAS

1 Ventana de aluminio de 0,95 x 1 m. con reja.

SUELO

Tablero Aglomerado Hidrófugo e=19mm

Revestido de PVC tipo Saypolan

CERRAMIENTO LATERAL

Panel Perfilado 950x2330x40 mm

INSTALACION ELECTRICA

Cuadro de Distribución y Protección

1 Diferencial 25 A/ 0,030 mA.

1 Interruptor Magnetotérmico de 10 A

1 Interruptor Magnetotérmico de 16 A

2 Pantalla de 2 x 36 w

1 Pantalla de 2x18 w

3 Interruptor

3 Base de 10 / 16 A



Urbanización El Segadal s/n
49680 VALDESCORRIEL (ZAMORA)

Teléfono: 980 66 58 62
Fax: 980 66 58 05

MP7C

MONOBLOC AISLADO