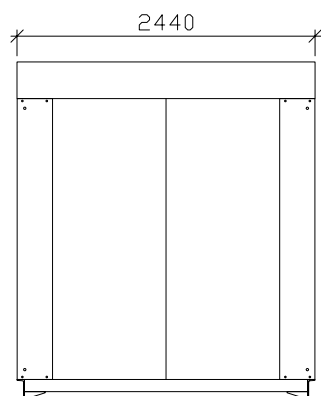
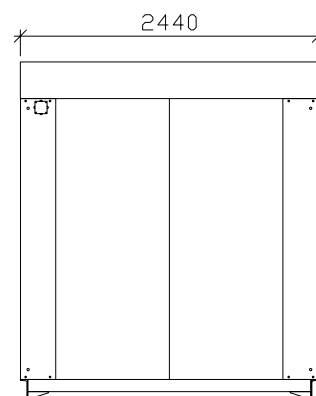


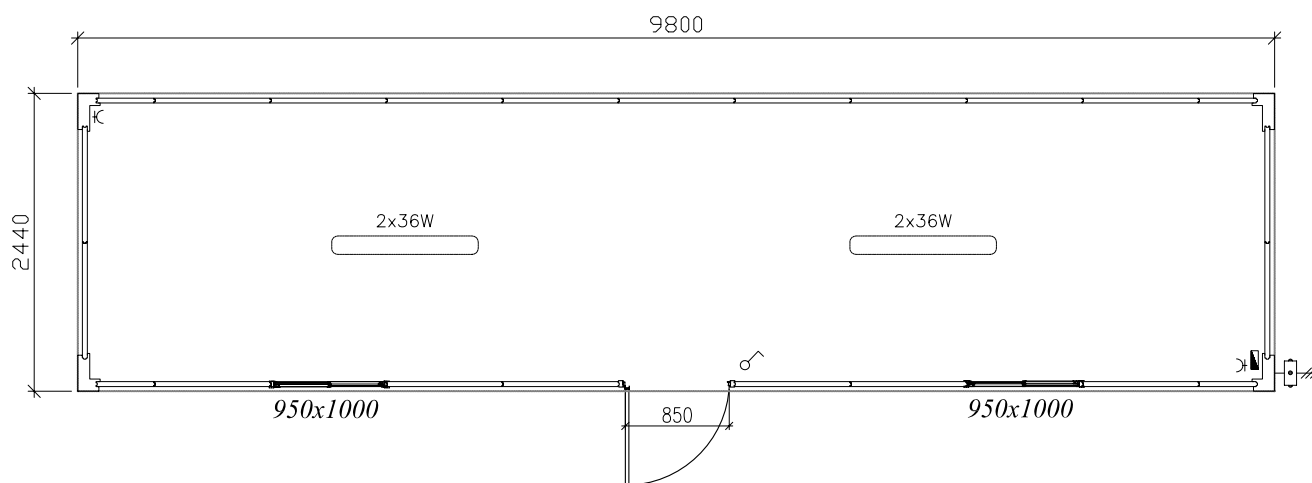
ALZADO PRINCIPAL



ALZADO LATERAL IZDO



ALZADO LATERAL DCH.



PLANTA

**DIMENSIONES**

9,80 x 2,44 x 2,76 m.  
2,28 m. Altura Interior Libre  
23,91 m<sup>2</sup> de superficie

**PUERTAS**

1 Puerta de acceso aislada de 0,85 x 2,06 m.

**VENTANA**

1 Ventana de aluminio de 0,95 x 1 m. con reja.

**SUELO**

Tablero Fenólico e=18mm  
Revestido de PVC Tipo SAYPOLAN

**CERRAMIENTO LATERAL**

Panel Gofrado de 950x2300x40 mm

**INSTALACION ELECTRICA**

Cuadro de Distribución y Protección

1 Diferencial 25 A/ 0,030 mA.

1 Interruptor Magnetotérmico de 10 A

1 Interruptor Magnetotérmico de 16 A

2 Pantalla de 2 x 36 w c/ difusor

1 Interruptor

2 Bases de 10 / 16 A



Urbanización El Segadal s/n  
49680 VALDESCORRIEL (ZAMORA)

Teléfono: 980 66 58 62  
Fax: 980 66 58 05

# ACOPLAC24

MODULO AISLADO ADOSABLE Y APILABLE