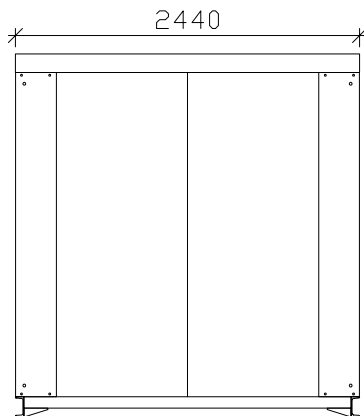
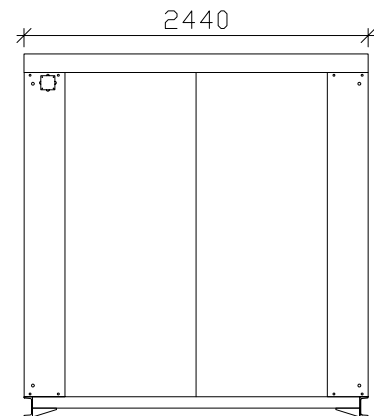


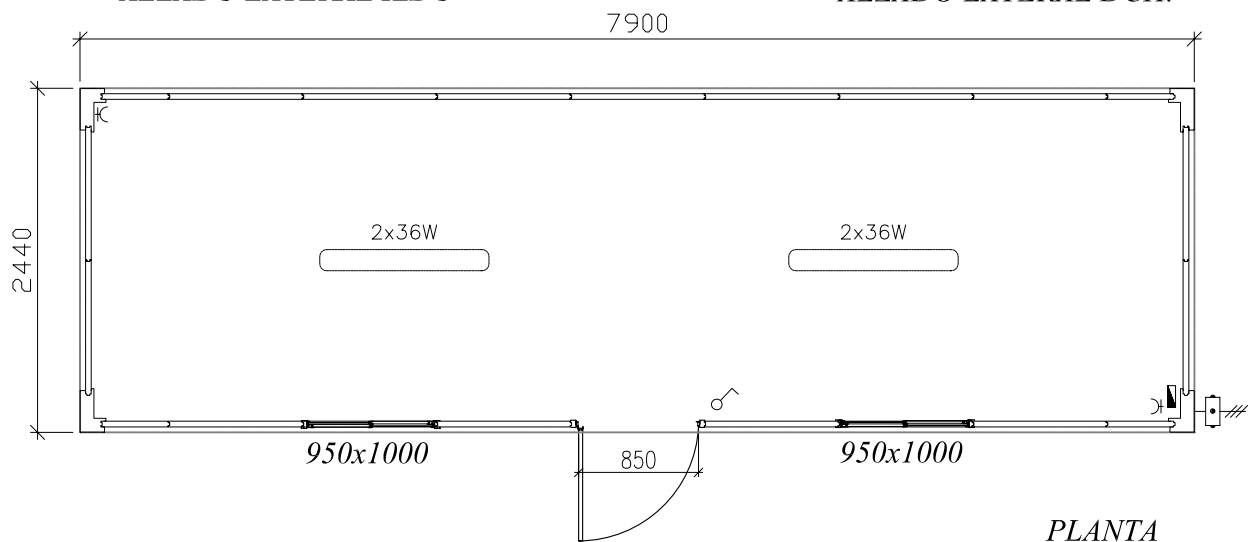
ALZADO PRINCIPAL



ALZADO LATERAL IZDO



ALZADO LATERAL DCH.



PLANTA

DIMENSIONES

7,90 x 2,44 x 2,57 m.
2,28 m. Altura Interior Libre
19,28 m² de superficie

PUERTAS

1 Puerta de acceso aislada de 0,85 x 2,06 m.

VENTANA

1 Ventana de aluminio de 0,95 x 1 m. con reja.

SUELO

Tablero Fenólico e=18mm
Revestido de PVC Tipo SAYPOLAN

CERRAMIENTO LATERAL

Panel Gofrado de 950x2300x40 mm

INSTALACION ELECTRICIA

Cuadro de Distribución y Protección

- 1 Diferencial 25 A/ 0,030 mA.
- 1 Interruptor Magnetotérmico de 10 A
- 1 Interruptor Magnetotérmico de 16 A
- 2 Pantalla de 2 x 36 w c/ difusor
- 1 Interruptor
- 2 Bases de 10 / 16 A



Urbanización El Segadal s/n
49680 VALDESCORRIEL (ZAMORA)

Teléfono: 980 66 58 62
Fax: 980 66 58 05

ACOPLAC20

MODULO AISLADO ADOSABLE Y APILABLE