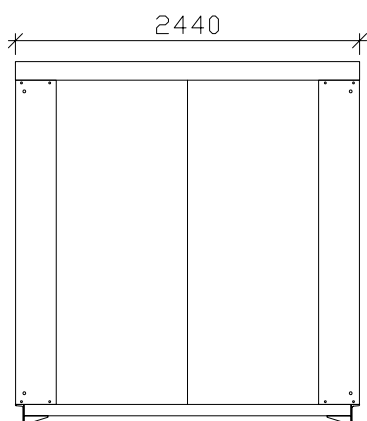
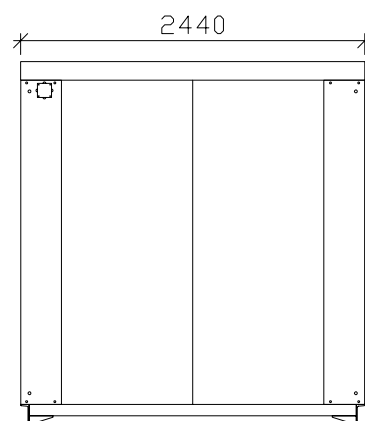


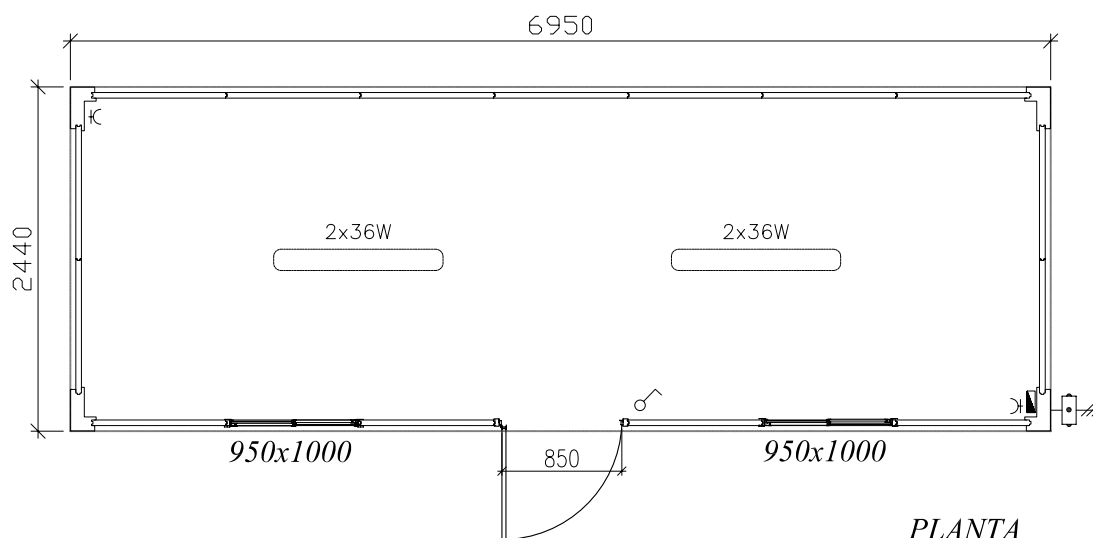
ALZADO PRINCIPAL



ALZADO LATERAL IZDO



ALZADO LATERAL DCH.



PLANTA

DIMENSIONES

6,95 x 2,44 x 2,57 m.

2,28 m. Altura Interior Libre

16,96 m² de superficie

PUERTAS

1 Puerta de acceso aislada de 0,85 x 2,06 m.

VENTANA

1 Ventana de aluminio de 0,95 x 1 m. con reja.

SUELO

Tablero Fenólico e=18mm

Revestido de PVC Tipo SAYPOLAN

CERRAMIENTO LATERAL

Panel Gofrado de 950x2300x40 mm

INSTALACION ELECTRICA

Cuadro de Distribución y Protección

1 Diferencial 25 A/ 0,030 mA.

1 Interruptor Magnetotérmico de 10 A

1 Interruptor Magnetotérmico de 16 A

2 Pantalla de 2 x 36 w c/ difusor

1 Interruptor

2 Bases de 10 / 16 A



Urbanización El Segadal s/n
49680 VALDESCORRIEL (ZAMORA)

Teléfono: 980 66 58 62
Fax: 980 66 58 05

ACOPLAC17

MODULO AISLADO ADOSABLE Y APILABLE